

# TROFAZNO AMR BROJILO ELEKTRIČNE ENERGIJE

## MET410...



MET410... je trofazno AMR brojilo električne energije koje se koristi za mjerenje aktivne i reaktivne energije i snage naizmjenične struje trofaznog sistema sa 4 provodnika (Aronova veza sa 3 provodnika), nominalne frekvencije 50 Hz. Brojilo ima široku primjenu.

### Kratak opis funkcija

- Funkcija uklopnog časovnika
- Mjeri aktivnu energiju i snagu po tarifi
- Mjeri reaktivnu energiju i snagu po tarifi
- Mjeri snagu i energiju u četiri kvadranta
- Mjeri trenutnu snagu, struju, napon, frekvenciju i ugao po fazi
- Interno i eksterno upravljanje tarifama
- Snima profil opterećenja
- Snima dnevnik događaja
- Evidentira i pamti narušavanje integriteta mjerenja (otvaranje poklopaca, uticaj snažnog magnetnog polja,...)
- Vršiti arhiviranje podataka po unaprijed zadanom planu u toku 12 mjeseci
- Izbor prikaza na displeju vrši se tasterima LIST i SET
- Parametriranje i očitavanje podataka vrši se lokalno preko IC porta
- Mogućnost ugradnje bistabilne sklopke za kontrolu potrošnje
- Relejni izlazi
- DLMS komunikacioni protokol
- Daljinska i lokalna izmjena softvera
- Mogućnost komunikacije naknadnom ugradnjom jednog od sledećih komunikacionih modula:
  - GSM/GPRS
  - PLC
  - ZIGBEE
  - RS232 / RS485
  - Mbus
  - Wireless Mbus
- Brojilo ima u sebi može da ima integrisan RS232, RS485 i Mbus komunikacioni interfejs

### Tehnički podaci

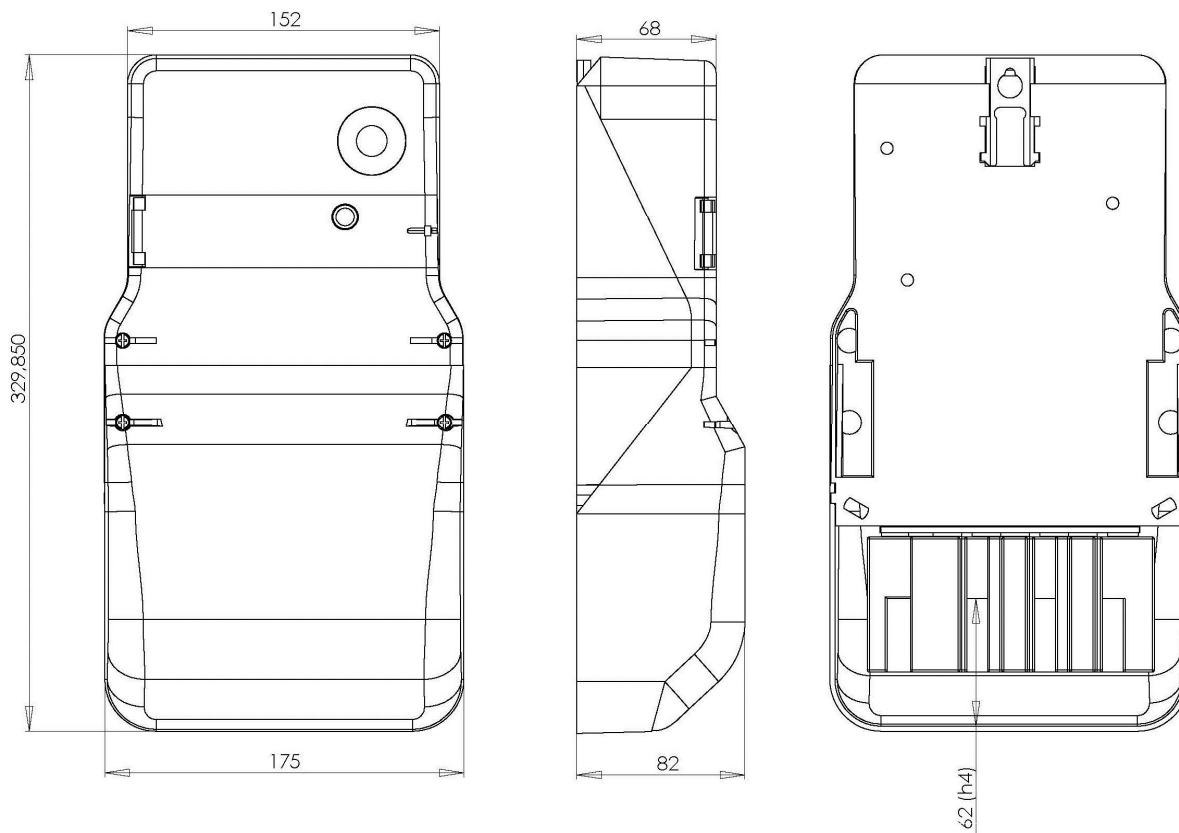
<b>- Referentni napon</b>	Direktna veza Poluindirektna veza Indirektna veza Aronova veza	3x230V/400V +15;-20%, 3x230V/400V +15;-20%, 3x58V/100V +15;-20% 2x58V/100V +15;-20%	IEC 60038
<b>- Nominalna struja</b>	Direktna veza Poluindirektna, Indirektna i Aronova veza	5A, 10A 1A, 5A	IEC 62053-11
<b>- Maksimalna struja</b>	Direktna veza Poluindirektna, Indirektna i Aronova veza	40A, 60A, 80A, 100A, 120A 1.2A, 6A	
<b>- Struja prorade</b>		0,2% In	IEC 62053-11
<b>- Referentna frekvencija</b>		50 Hz	

<b>- Klasa tačnosti</b>	Aktivna energija	1, 2 0.2, 0.5	IEC 62053-21 IEC 62053-22
	Reaktivna energija	2, 3	IEC 62053-23
<b>- Konstanta brojila za aktivnu energiju (optički izlaz)</b>	Direktna veza Poluindirektna veza Indirektna i Aronova veza	1000 imp./kWh 10000 imp./kWh 40000 imp./kWh	
<b>- Konstanta brojila za reaktivnu energiju (optički izlaz)</b>	Direktna veza Poluindirektna veza Indirektna i Aronova veza	1000 imp./kWh 10000 imp./kWh 40000 imp./kWh	
<b>- Konstanta davača impulsa za aktivnu energiju (električni izlaz)</b>	Direktna veza Poluindirektna veza Indirektna i Aronova veza	1000 imp./kWh 10000 imp./kWh 40000 imp./kWh	IEC 62053-31
<b>- Konstanta davača impulsa za reaktivnu energiju (električni izlaz)</b>	Direktna veza Poluindirektna veza Indirektna i Aronova veza	1000 imp./kWh 10000 imp./kWh 40000 imp./kWh	IEC 62053-31
<b>- Karakteristike davača impulsa</b>	Napon	< 27 V	IEC 62052-11
	Struja	< 27 mA	IEC 62053-31
<b>- Potrošnja u naponskoj grani pri referentnom naponu</b>		< 2 VA	
<b>- Potrošnja u strujnoj grani pri osnovnoj struji</b>		< 0,6 VA	
<b>- Potrošnja na tarifnom ulazu pri referentnom naponu</b>		< 150 mW	
<b>- Displej</b>	Tip	LCD	
	Broj cifara za prikaz energije	6+2	
	Broj cifara za prikaz snage	2+3	
	Broj cifara za prikaz obis oznake	7	
	Režimi rada	Automatski, manualni i servisni	
<b>- Upravljanje tarifama</b>	Interno tarifiranje	Pomoću internog časovnika	
	Eksterno tarifiranje	Brojilo posjeduje eksterne tarifne ulaze i eksterne tarifne izlaze	
	Broj dnevnih tarifa	2 (4)	
<b>- Tačnost pokazivača maksimuma</b>		klasa 1	
<b>- Mjerni period -promjenljiv (pokazivač maksimuma)</b>		60/MP[min]=x, x je cio broj,	
<b>- Dnevni hod vremenske baze</b>		0.5s/24h	IEC 62054-11
<b>- Rezervno vrijeme rada</b>		10 g. sa Li-baterijom	
<b>- Lokalni interfejs</b>		IC port	IEC 62056-21
<b>- Komunikacioni protokol</b>		DLMS/COSEM	IEC 62056-46
<b>- Komunikacioni interfejs</b>		RS232/RS485,GSM/GPRS,PLC, ZIGBEE, Mbus, Wireless Mbus	
<b>- Temperaturni radni opseg</b>		-25°C do +55°C	IEC 62052-11
<b>- Temperatura skladištenja</b>		-40°C do +85°C	IEC 62052-11
<b>- Relativna vlažnost</b>		< 95%	IEC 62052-11
<b>- Kontrola potrošnje</b>		Bistabilna sklopka (za direktnu vezu) 4 Relejna izlaza 2 x 150 mA, 230V 2 x 5A (10A), 230V	

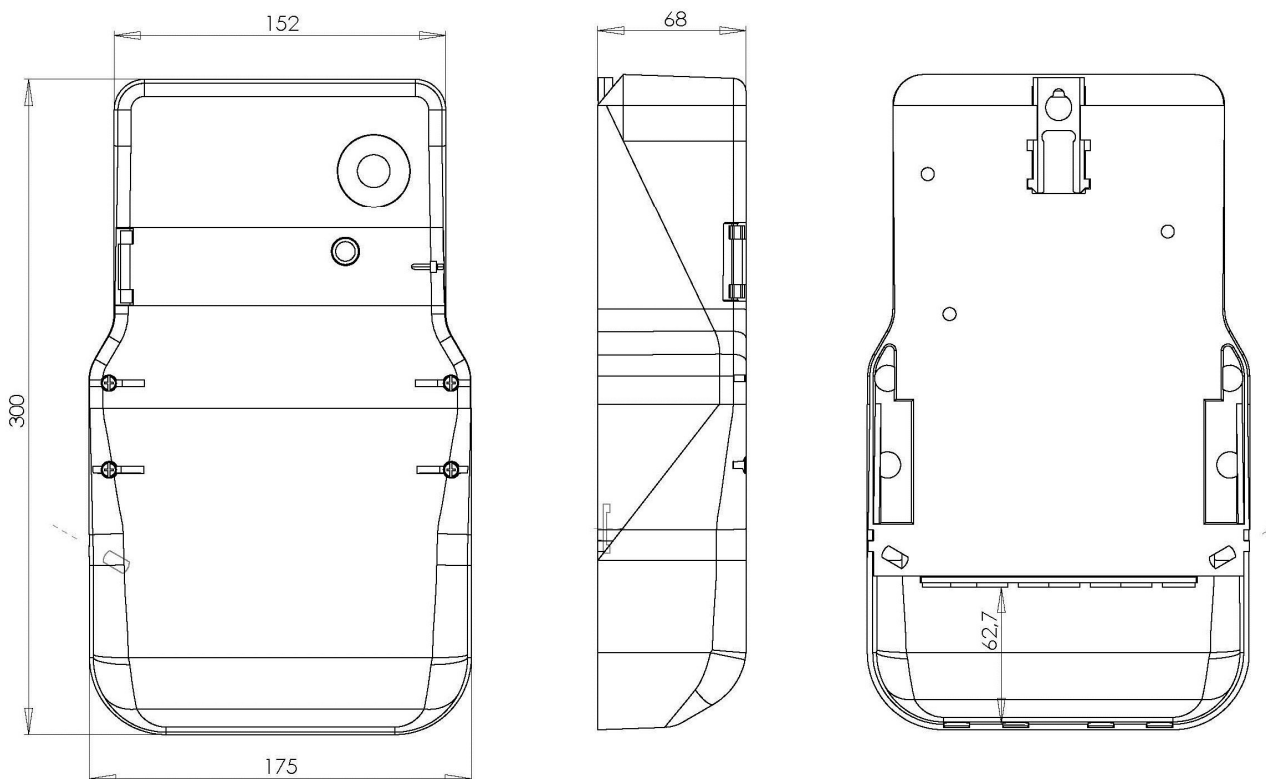
<b>- Burst test (Fast transient burst test)</b>			
Strujna i naponska kola sa/bez opterećenja		4 kV	IEC 61000-4-4
Pomoćna kola >40V		2 kV	
<b>- Surge test (Fast transient surge test)</b>			
Strujna i naponska kola		4 kV	IEC 61000-4-5
Pomoćna kola >40V		1 kV	
<b>- AC test</b>		4kV, 50Hz, 1 min	IEC 60060-1
<b>- Udarni napon (Impulse voltage test)</b>			
Strujna, naponska i pomoćna kola		6kV, 1.2/50 $\mu$ s	IEC 60060-1
<b>- Elektrostatičko pražnjenje (Electrostatic discharge)</b>			
Kontaktno pražnjenje		8 kV	IEC 61000-4-2
Zračno pražnjenje		15 kV	
<b>- Test na Vibracije (Vibration test)</b>			EN 60068-2-6
	Frekvencija	10 – 50 Hz	
	Frekvencija <60Hz	$h_{const} = 0.075$ mm	
	Frekvencija >60Hz	$a_{const} = 10$ m/s <sup>2</sup>	
	Brzina (velocity)	1 oct/min	
	Trajanje	10 ciklusa	
<b>- Šok test (Shock test)</b>			IEC 60068-2-27
Tri šoka u 6 smjerova		$a_{max} = 300$ m/s <sup>2</sup> $t_i = 18$ ms	
<b>- Zapaljivost (Flammability - Glow-wire flammability test)</b>			EN 60695-2-11
	Kontaktna sila usijane žice	1N	
	Trajanje	30s	
	Testna temperatura (priključnica)	960 °C	
	Testna temperatura(kućište)	650 °C	
<b>- Masa</b>		< 1,2 kg	
<b>- Dimenzije</b>			DIN 43859
	bez sklopke i komunikacionog modema	300 x 175 x 68 mm	
	sa sklopkom ili/ i komunikacionim modemom	330 x 175 x 82mm	
<b>- Stepen zaštite kućišta (stepen zaštite od prašine i vlage)</b>		IP54	IEC 60529
<b>- Dimenzije priključnih provodnika</b>			
	za $I_{max}=1.2A$ i 6A	$S = 4$ mm <sup>2</sup>	
	za $I_{max}=40A$ i 60A	$S = 10$ mm <sup>2</sup>	
	za $I_{max}=80A, 100A$ i 120A	$S = 25$ mm <sup>2</sup>	
<b>- Profil opterećenja (Load profile)</b>			
Snima 15-o minutnu srednju snagu u svim tarifama.(programabilno) Jedan snimljeni podatak arhive mora da sadrži datum i vrijeme snimanja registara (time stamp) i vrijeme arhiviranja. Na ovakav način može da snima ukupno 70 dana. Ukoliko snima samo jedan mjerni registar tada može da snima ukupno 150 dana.			
<b>- Podaci za naplatu (Data of billing period)</b>			
Ovaj profil omogućuje arhiviranje svih registara koji se naplaćuju u zadanim vremenskim periodima(programabilno). Jedan snimljeni podatak arhive mora da sadrži datum i vrijeme snimanja registara (time stamp) i vrijeme arhiviranja. Fabrički je arhiva podešena tako da postoji 12 biling perioda u godini i da se vrijednosti bilježe svakog 1-og u mjesecu u 00 sati, 00 minuta i 00 sekundi.			
<b>- Dnevnik događaja (Event log)</b>			
Dnevnik događaja omogućuje memorisanje svih bitnijih događaja za brojilo kao sto su: nestanak napajanja, dolazak napajanja, brisanje profila opterećenja, narušavanje integriteta mjerenja itd. Jedan snimljeni podatak dnevnika događaja pored samog događaja koji se snima, mandatorno mora da sadrži vrijeme i datuma kad je snimljen (time stamp), te status pri kom je snimljen posmatrani događaj, a opciono može da sadrži i registre za naplatu. Memorijski prostor rezervisan za ovu namjenu dozvoljava snimanje (bez prepisivanja podataka) niza od 1000 događaja.			
<b>- Dnevni profil (Daily profile)</b>			
Ovaj profil omogućava arhiviranje svakog dana svih registara koji se naplaćuju. Vrstu registra koji će se pamtiti korisnik može da podesi sam u skladu sa svojim potrebama i željama.			

**- Profili maksimalnih vrijednosti napona i struja (Maximum and minimum current and voltage profile)**

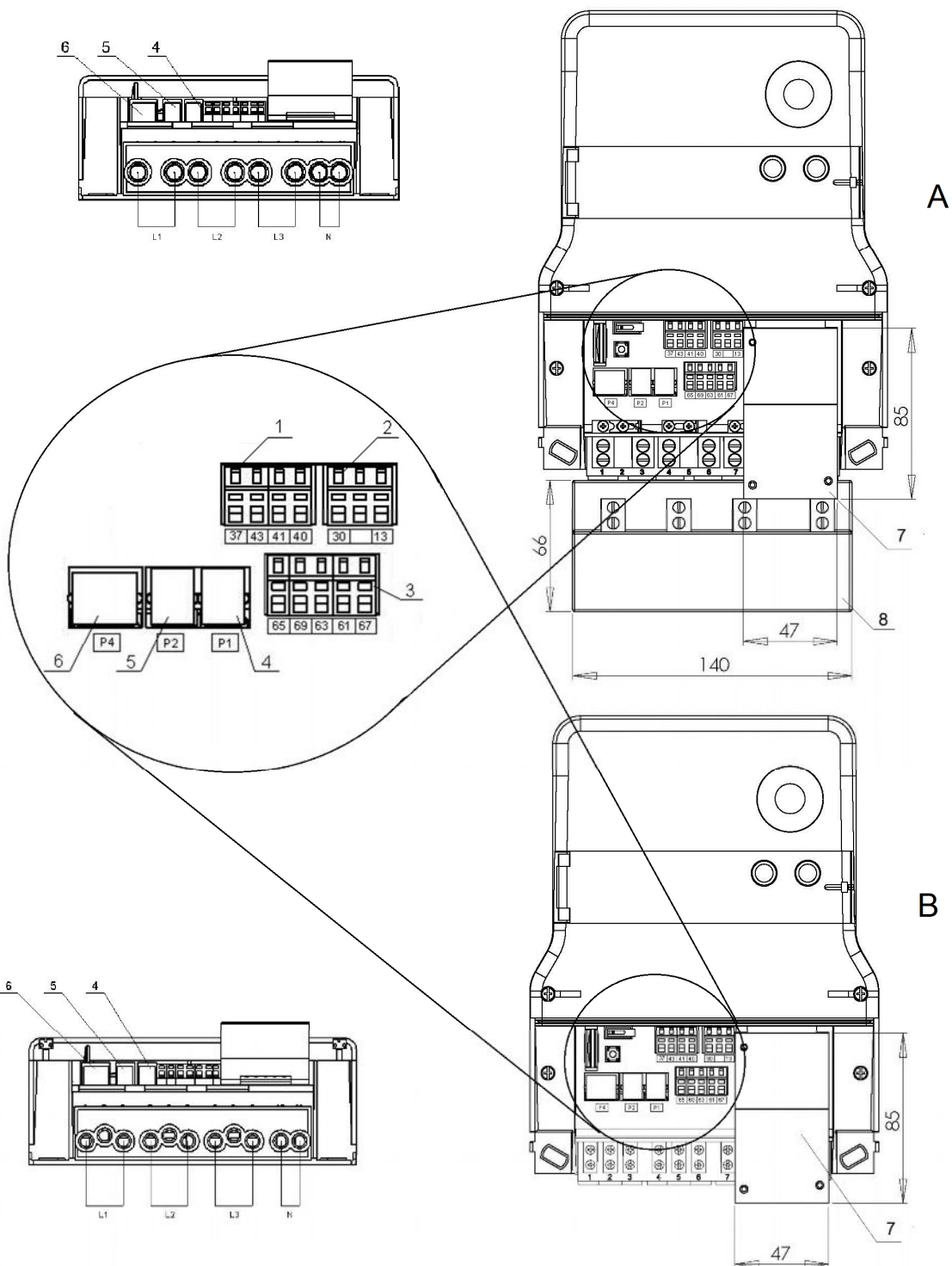
Ovaj profil omogućuje snimanje minimalnih i maksimalnih vrijednosti struje i napona ispod i iznad unaprijed zadanog praga po fazi u periodu od jednog mjeseca. Kanali struje i napona, njihovi pragovi, kao i memorija su podesivi. broj zapisa je veći od 100.



Izgled i dimenzije kućišta brojila kada se ugrađuje sklopka i/ili komunikacioni modem



Izgled i dimenzije kućišta brojila kada se ne ugrađuje ni sklopka ni komunikacioni modem



A – Direktna veza

B – Poluindirektna i indirektna veza

1 – Impulsni električni izlazi (impuls aktivne energije, impuls reaktivne energije i perioda mjerenja snage)

2 – Eksterni tarifni ulazi

3 – Relejni izlazi 2 x 5A (10A), 230V i 2 x 150mA, 230V  
(Eksterni tarifni izlazi)

4, 5 – RJ konektori za RS485

6 – RJ konektor za sklopku

7 – Komunikacioni modem

8 – Bistabilna sklopka

**M** MIKROELEKTRONIKA A.D.

Blagoja Parovića bb

78000 Banja Luka

Bosna i Hercegovina

Tel. +387 (0) 51 389 030

Fax. +387 (0) 51 385 320

[info@mikroelektronika.net](mailto:info@mikroelektronika.net)

[www.mikroelektronika.net](http://www.mikroelektronika.net)